

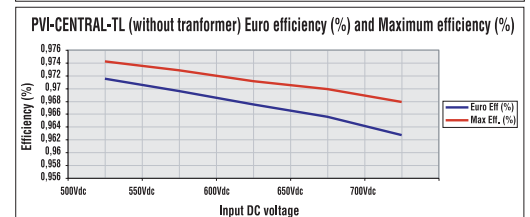
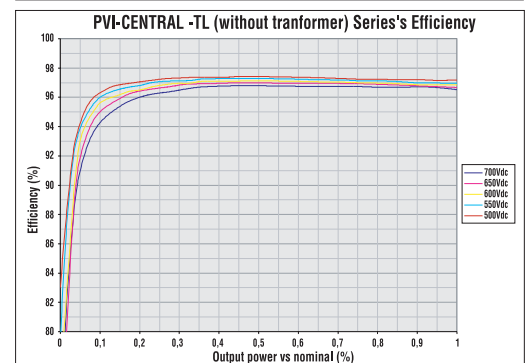
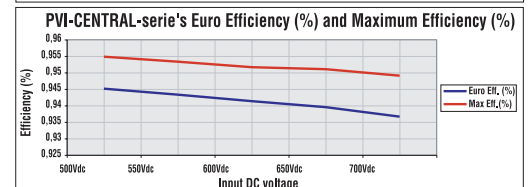
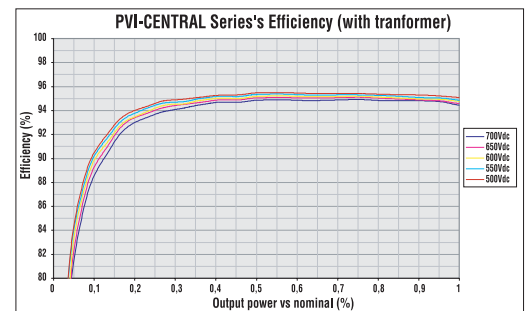
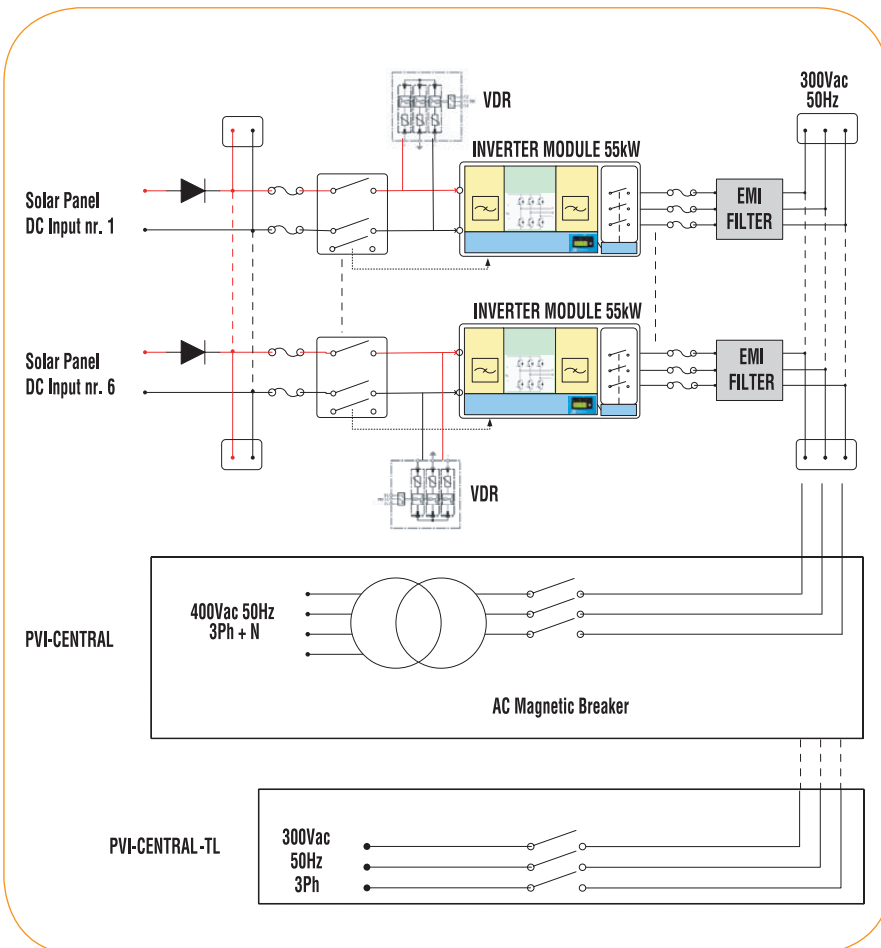
Specifica Generale Modello Centralizzato PVI-CENTRAL-250/300-IT PVI-CENTRAL-250/300-TL-IT

I VANTAGGI DI AURORA

- Multi canale di ingresso con opzione "Master-Slave" (6 moduli da 55KWac in parallelo con unico MPPT) oppure "Multi-Master" (6 cluster da 55KWac indipendenti e 6 canali MPPT distinti), o Multi-Master/Slave (triplo MPPT, ciascuno costituito da una coppia di moduli in parallelo)
- Bassissimo rumore acustico grazie alla elevata frequenza di commutazione (18kHz)
- Alta efficienza di conversione
- Configurazione modulare con unità di conversione indipendenti da 55kW
- Distribuzione, protezione e sezionamento DC e AC integrati.
Macchina predisposta per il collegamento senza accessori aggiuntivi.
- Ridotta sensibilità al singolo guasto che riduce la potenza complessiva di soli 55kW
- Disponibile anche versione senza trasformatore interno BT/BT per connessione diretta ad una cella di media tensione (con trasf. esterno BT/MT)



Schema a blocchi - 250Kw/330Kw



| CARATTERISTICHE | PVI-CENTRAL-250 | PVI-CENTRAL-250-TL | PVI-CENTRAL-300 | PVI-CENTRAL-300-TL |
|--|--|---------------------------------------|---------------------------------------|---------------------------------------|
| Parametri di Ingresso | | | | |
| Potenza massima PV consigliata [kWp] | - | | | |
| Totale (configurazione master/slave) | 295 | 295 | 354 | 354 |
| Per canale (configurazione multi-master) | 59 | 59 | 59 | 59 |
| Tensione massima di ingresso ammissibile [Vdc] | 900 | 900 | 900 | 900 |
| Campo di tensione MPPT di ingresso [Vdc] | 465 - 850 (550 nominale) | 465 - 850 (550 nominale) | 465 - 850 (550 nominale) | 465 - 850 (550 nominale) |
| Numero di inseguitori MPPT indipendenti | | | | |
| Configurazione multi-master | 5 | 5 | 6 | 6 |
| Configurazione multi-master/slave | 3 | 3 | 3 | 3 |
| Configurazione master/slave | 1 | 1 | 1 | 1 |
| Massima corrente totale di ingresso [Adc] | 615 | 615 | 738 | 738 |
| Configurazione multi-master (per modulo) | 123 | 123 | 123 | 123 |
| Ondulazione residua DC | < 3% | < 3% | < 3% | < 3% |
| Numero di ingressi DC | 5 | 5 | 6 | 6 |
| Massima sezione cavi DC (per ogni polarità) | 5x120mmq (M10) | 5x120mmq (M10) | 6x120mmq (M10) | 6x120mmq (M10) |
| Dotazioni di serie - Ingresso | | | | |
| Controllo di isolamento lato DC | Si, con allarme | Si, con allarme | Si, con allarme | Si, con allarme |
| Protezioni lato DC integrate | | | | |
| Inversione polarità e corrente inversa (per ogni ingresso) | Si, con diodo serie | Si, con diodo serie | Si, con diodo serie | Si, con diodo serie |
| Fusibili DC (per ogni ingresso, entrambi i poli) | 125A/1000V | 125A/1000V | 125A/1000V | 125A/1000V |
| Interruttore-sezionatore sotto carico DC (per ogni ingresso) | 125A/1000V | 125A/1000V | 125A/1000V | 125A/1000V |
| Protezione sovratensioni di ingresso (con monitoraggio) | 5 (1 per ogni ingresso) | 5 (1 per ogni ingresso) | 6 (1 per ogni ingresso) | 6 (1 per ogni ingresso) |
| Parametri di Uscita | | | | |
| Potenza nominale AC, PACnom (fino a 50°C, kW) | 275 | 275 | 330 | 330 |
| Corrente nominale AC [Arms] | 405 | 540 | 486 | 648 |
| Campo di tensione di uscita AC [Vrms] | 3 x 400 +/-15% | 3 x 300 +/-20% | 3 x 400 +/-15% | 3 x 300 +/-20% |
| Frequenza nominale [Hz] | 50 / 60 | 50 / 60 | 50 / 60 | 50 / 60 |
| Fattore di Potenza [cos φ] | >0.99 (@ Pac nominale) | >0.99 (@ Pac nominale) | >0.99 (@ Pac nominale) | >0.99 (@ Pac nominale) |
| Distorsione corrente AC [THD%] | < 4% (@ Pac nominale) | < 4% (@ Pac nominale) | < 4% (@ Pac nominale) | < 4% (@ Pac nominale) |
| Frequenza di commutazione convertitori [kHz] | 18 | 18 | 18 | 18 |
| Massima sezione cavi AC (per fase) | 2x240mmq (M12) | 2x240mmq (M12) | 2x240mmq (M12) | 2x240mmq (M12) |
| Dotazioni di serie - Uscita | | | | |
| Contattore AC (distacco notturno del trasformatore) | No | No | No | No |
| "Interruttore AC (Magnetotermico) (*) Lato 300Vac del trasformatore" | Si (*) | Si | Si (*) | Si |
| Protezione sovratensioni lato AC (ingresso AUX e uscita AC) | Si | Si | Si | Si |
| Rendimento complessivo | | | | |
| Rendimento massimo % (@ Vin nom) | 95,50% | 97,50% | 95,50% | 97,50% |
| Rendimento Euro % (@ Vin nom) | 94,50% | 96,90% | 94,50% | 96,90% |
| Dati Ambientali | | | | |
| Grado di protezione ambientale | IP20 | IP20 | IP20 | IP20 |
| Temperatura ambiente di esercizio | -10°C...+50°C | -10°C...+50°C | -10°C...+50°C | -10°C...+50°C |
| Portata d'aria richiesta (immissione) | 5000m3/h | 5000m3/h | 6000m3/h | 6000m3/h |
| Umidità relativa (senza condensazione) | < 95% | < 95% | < 95% | < 95% |
| Rumore acustico [dBA @ 1mt] | <75 | <72 | <78 | <75 |
| Alimentazione Ausiliaria | | | | |
| Alimentazione ausiliaria esterna | 3x400Vac + N, 50/60Hz | 3x400Vac + N, 50/60Hz | 3x400Vac + N, 50/60Hz | 3x400Vac + N, 50/60Hz |
| Massimo consumo in funzionamento | <0.2% PACnom | <0.15% PACnom | <0.2% PACnom | <0.15% PACnom |
| Consumo notturno [W] | <75W | <75W | <90W | <90W |
| Interfaccia comunicazione/utente | | | | |
| Porta di comunicazione (per PC / Datalogger) | 1 x RS485 (RS485_USR) | 1 x RS485 (RS485_USR) | 1 x RS485 (RS485_USR) | 1 x RS485 (RS485_USR) |
| Comunicazione con quadri stringa (PVI-STRINGCOMB) | 1 x RS485 (RS485_2) | 1 x RS485 (RS485_2) | 1 x RS485 (RS485_2) | 1 x RS485 (RS485_2) |
| Comunicazione remota opzionale | WEBLOGGER (Ethernet, GPRS) | WEBLOGGER (Ethernet, GPRS) | WEBLOGGER (Ethernet, GPRS) | WEBLOGGER (Ethernet, GPRS) |
| Interfaccia utente | Display a 2 linee (su ciascun modulo) | Display a 2 linee (su ciascun modulo) | Display a 2 linee (su ciascun modulo) | Display a 2 linee (su ciascun modulo) |
| Caratteristiche Meccaniche | | | | |
| Dimensioni (WxHxD) [mm] | 1250 x 2100(*) x 810 + | 1250 x 2100(*) x 810 | 1250 x 2100(*) x 810 + | 1250 x 2100(*) x 810 |
| (*) Escluso condotto di uscita | 1250 x 1055(*) x 810 (trafo box) | | 1250 x 1055(*) x 810 (trafo box) | |
| Peso complessivo [kg] | 1600 | 1000 | 1700(*) | 1100(*) |
| Peso modulo 55kW [kg] | 65 | 65 | 65 (*) | 65 (*) |
| Certificazioni | | | | |
| EMC | *EN 61000-6-2, EN 61000-6-4 ; EN 61000-3-11; EN 61000-3-12 | | | |
| Conformità CE | Si | | | |
| Connessione alla rete | DK5940 Ed. 2.2, VDEW, RD1663/2000 | | | |

SOMMARIO DEI MODELLI

| CODICE DEI MODELLI | CONFIGURAZIONE |
|---------------------------|-----------------------|
| PVI-CENTRAL-250-IT | con trasformatore |
| PVI-CENTRAL-250-TL-IT | senza trasformatore |
| PVI-CENTRAL-300-IT | con trasformatore |
| PVI-CENTRAL-300-TL-IT | senza trasformatore |